

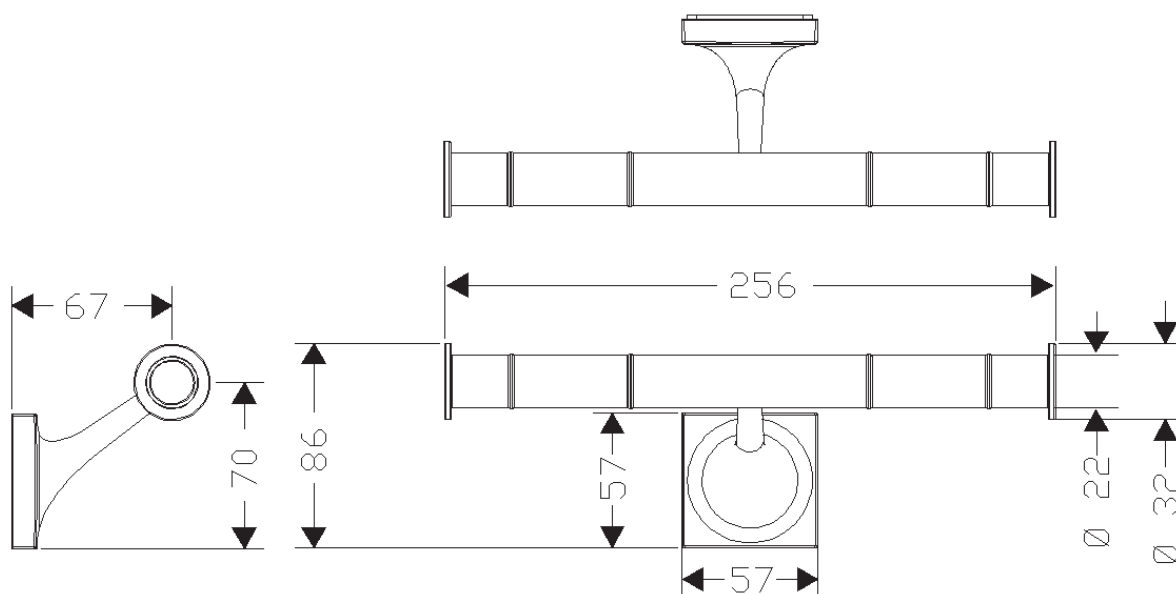
承認図

製品名称:アクサースタルクオーガニック ダブルペーパーホルダー

製品品番:42736000

SCALE:FREE

hansgrohe



ハンスグローエ ジャパン 株式会社
〒140-0002
東京都品川区東品川二丁目
2番4号
天王洲ファーストタワー2階

Hansgrohe Japan K.K.
〒140-0002
Tennozu First Tower 2F, 2-2-4
Higashi Shinagawa, Shinagawa-
ku, Tokyo, Japan

Phone +81-(0)3-5715-3054
Fax +81-(0)3-5715-3088

特記事項

- 表面仕上げ:クロム

23.02.2013